



# HƯỚNG DẪN SỬ DỤNG

## VAN CẢM ỨNG TIỂU NAM

Model: SH - S3 / SH - S6 / SH - T6



**HƯỚNG DẪN SỬ DỤNG**  
**VAN CẢM ỨNG TIỂU NAM**  
**Model: SH - S3 / SH - S6 / SH - T6**



Cảm ơn bạn đã lựa chọn Van cảm ứng tiểu nam (SH - S series và SH - T6) của công ty Bkav SmartHome. Khi lựa chọn sản phẩm của công ty Bkav SmartHome, bạn sẽ nhận được chế độ bảo hành tốt nhất và được hỗ trợ lắp đặt bởi các chuyên gia kỹ thuật.

Tài liệu này có các thông tin hữu ích trong quá trình lắp đặt và sử dụng sản phẩm. Bạn nên dành thời gian đọc kỹ hướng dẫn và giữ lại trong trường hợp cần sử dụng đến.

Sách này hướng dẫn sử dụng và lắp đặt các model:

**SH - S3:** Van cảm ứng tiểu nam sử dụng pin.

**SH - S6:** Van cảm ứng tiểu nam sử dụng điện và pin.

**SH - T6:** Van cảm ứng tiểu nam sử dụng điện và pin.



#### Cảnh báo

Tai nạn do điện giật có thể gây chấn thương hay nguy hiểm đến tính mạng. Khi sửa chữa, lắp đặt hay vệ sinh thiết bị, bạn nên kiểm tra xem nguồn điện kết nối với thiết bị đã được ngắt hay chưa.

Bạn nên nhờ kỹ thuật viên hoặc Trung tâm chăm sóc khách hàng để tránh các sự cố xảy ra do bị điện giật.

Bạn nên tuân thủ các quy định về môi trường khi loại bỏ hay tái chế thiết bị, các vật liệu bao bì của thiết bị.

---

Copyright © 2016 Bkav SmartHome Co., Ltd. All rights reserved.

---

Van cảm ứng tiểu nam là sản phẩm của công ty Bkav Smart Home đã được đăng kí kiểu dáng, giải pháp hữu ích và chúng nhận chất lượng. Mọi hình thức vi phạm về sao chép kiểu dáng và ý tưởng sản phẩm đều phải chịu sự xử lý của luật bảo hộ bản quyền hiện hành của nước Cộng hòa Xã hội Chủ nghĩa Việt Nam.

Lưu ý sử dụng.....	1
Mục lục.....	2
Sử dụng an toàn.....	3
Giới thiệu thiết bị.....	4
Giới thiệu chung.....	4
Bộ sản phẩm bao gồm.....	4
Phụ kiện của thiết bị.....	5
Cấu tạo của thiết bị.....	6
Khoảng cách cảm ứng của thiết bị.....	6
Thông số kỹ thuật.....	7
Cài đặt chế độ hoạt động.....	8
Cách điều chỉnh chế độ hoạt động SH - S3 / SH - S6.....	8
Điều chỉnh thời gian xả nước SH - S3 / SH - S6.....	8
Cách điều chỉnh chế độ hoạt động SH - T6.....	9
Điều chỉnh thời gian xả nước SH - T6.....	9
Lắp đặt thiết bị.....	10
Kích thước lắp đặt.....	10
Các bước lắp đặt.....	11
Sử dụng và bảo trì thiết bị.....	14
Các bước sử dụng.....	14
Bảo trì thiết bị trong quá trình sử dụng.....	15
Chu trình hoạt động.....	16
Giải thích chu trình.....	17
Giải quyết sự cố.....	19
Thông tin liên hệ.....	22



Không để thiết bị bị sốc điện, hoặc sử dụng điện áp cao hơn điện áp quy định trong phần thông số kỹ thuật của thiết bị.

---



Cắt nguồn điện (SH - S6 / SH - T6) trước khi lắp đặt, tháo gỡ hoặc sửa chữa thiết bị.

---



Tháo pin (SH - S3 / SH - S6 / SH - T6) trước khi lắp đặt hoặc sửa chữa thiết bị.

---



Không lau chùi thiết bị bằng các hóa chất ăn mòn.

---



Không để thiết bị ở nơi có nhiệt độ quá cao.

---



Không tháo mở thiết bị khi không cần thiết.

---



**Cảnh báo**

Bạn nên tuân thủ các hướng dẫn sử dụng an toàn trong suốt quá trình sử dụng thiết bị.

## Giới thiệu chung

Van cảm ứng tiểu nam Bkav SmartHome hoạt động bằng công nghệ cảm ứng hồng ngoại. Khi người sử dụng ở trong vùng cảm ứng, thiết bị sẽ tự động xả nước để làm sạch bồn tiểu. Khả năng tự động của thiết bị mang lại sự tiện nghi, tiết kiệm nước và an toàn tuyệt đối cho người sử dụng.

Với kiểu dáng hiện đại và sang trọng, thiết bị thích hợp sử dụng tại các Khách sạn, Trung tâm thương mại, Sân bay, Nhà ga, các khu vệ sinh công cộng...

## Bộ sản phẩm bao gồm

Sách hướng dẫn sử dụng

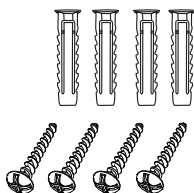


Thiết bị SH - S3 / SH - S6 / SH - T6

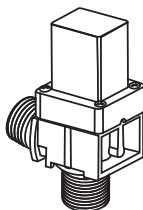


**Phụ kiện của thiết bị SH - S3 / SH - S6 / SH - T6**

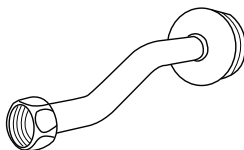
4 vít bắt tường



1 van điện từ 6V



1 bộ ống phụ kiện

**Phụ kiện riêng thiết bị SH - S6 / SH - T6**

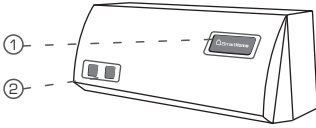
1 bộ dây nối nguồn điện

**Chú ý**

Khách hàng vui lòng kiểm tra để chắc chắn rằng những phụ kiện trên được kèm theo thiết bị của bạn. Nếu thiếu chi tiết nào, hãy liên hệ với nơi bán hàng cho bạn.

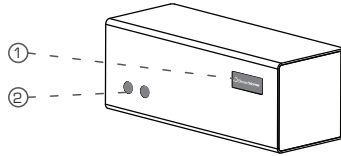
## Cấu tạo của thiết bị

Model: SH - S3 / SH - S6



① Đèn báo

Model: SH - T6



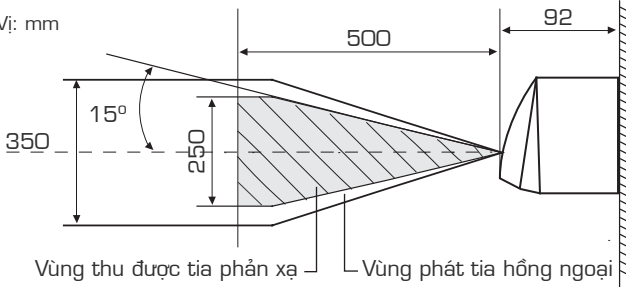
② Bộ phận cảm ứng hồng ngoại

Bộ phận cảm ứng hồng ngoại: Phát và nhận tín hiệu hồng ngoại phản hồi từ người sử dụng trong vùng cảm ứng, sau đó thông báo cho bộ xử lý trung tâm.

Đèn báo: Có chức năng thông báo, khi đèn sáng (với SH - S6 và SH - T6) hoặc nhấp sáng (với SH - S3) có nghĩa là thiết bị đang phát hiện được người sử dụng trong vùng cảm ứng.

## Khoảng cách cảm ứng của thiết bị

Đơn Vị: mm



**Chú thích**

Khoảng cách của vùng cảm ứng có thể hiệu chỉnh được từ 30 cm - 80 cm tùy theo điều kiện lắp đặt và nhu cầu sử dụng của khách hàng.

Điện áp: SH - S3 / SH - S6 / SH - T6	6V <sup>---</sup> , 4AA
Điện áp: SH - S6 / SH - T6	220V - 50/60Hz
Thời gian sử dụng pin	2 năm với 100 lần sử dụng 1 ngày <sup>(*)</sup>
Áp lực nước cấp	0,7 - 7,6 Kgf/cm <sup>2</sup>
Nhiệt độ nước	5°C - 50°C
Nước sử dụng	Nguồn nước sạch không có cặn bẩn
Lượng nước tiêu thụ	2 ~ 4 lít cho mỗi lần sử dụng
Thời gian xả ướ	2s - 5s tùy thuộc chế độ cấu hình
Thời gian xả sạch	6s - 12s tùy thuộc vào chế độ cấu hình
Thời gian tự động xả ướ	12h
Khoảng cách cảm ứng	Thiết bị có khả năng phát hiện người sử dụng trong phạm vi cảm ứng mặc định là 50 cm (có thể điều chỉnh từ 30 - 80 cm)
Nhiệt độ hoạt động	60°C max
Kích thước	240 x 92 x 92 mm
Khối lượng	1,4 kg (SH - S3), 1,7 kg (SH - S6) 2,9 kg (SH - T6)



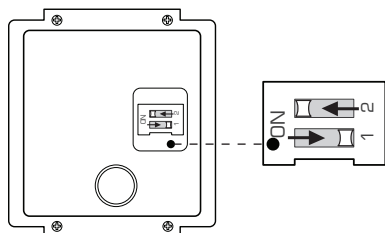
**Chú thích**

[\*] Thời gian sử dụng thiết bị có thể dài hơn hoặc ngắn hơn phụ thuộc vào điều kiện và môi trường sử dụng. Thời gian sử dụng ở trên được thử nghiệm trong điều kiện tiêu chuẩn.

## Điều chỉnh chế độ hoạt động SH - S3 / SH - S6

Van cảm ứng tiêu nam thích hợp với mọi loại bồn tiêu và mọi điều kiện sử dụng, thiết bị có thể chỉnh thời gian xả nước và khoảng cách cảm ứng.

## Chế độ mặc định của thiết bị

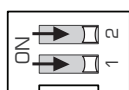


Khoảng cách cảm ứng: 50 cm

Xả ứốt: 3 giây

Xả sạch: 8 giây

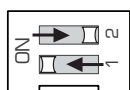
## Điều chỉnh thời gian xả nước SH - S3 / SH - S6



Cho bồn tiêu nhỏ

Xả ứốt: 2 giây

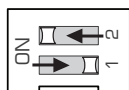
Xả sạch: 6 giây



Cho bồn tiêu TB

Xả ứốt: 4 giây

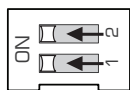
Xả sạch: 10 giây



Cho bồn tiêu TB

Xả ứốt: 3 giây

Xả sạch: 8 giây



Cho bồn tiêu lớn

Xả ứốt: 5 giây

Xả sạch: 12 giây



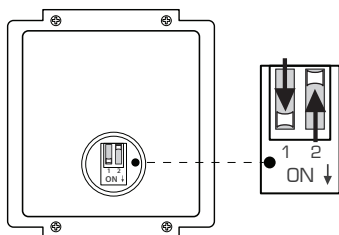
**Chú thích**

Bạn có thể thay đổi chế độ hoạt động của thiết bị bằng cách tháo nút cao su như hình vẽ trên và điều chỉnh các công tắc theo hướng dẫn.

## Điều chỉnh chế độ hoạt động SH - T6

Van cảm ứng tiểu nam thích hợp với mọi loại bồn tiểu và mọi điều kiện sử dụng, thiết bị có thể chỉnh thời gian xả nước và khoảng cách cảm ứng.

### Chế độ mặc định của thiết bị



Khoảng cách cảm ứng: 50 cm

Xả ứớt: 3 giây

Xả sạch: 8 giây

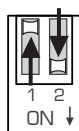
## Điều chỉnh thời gian xả nước SH - T6



**Cho bồn tiểu nhỏ**

Xả ứớt: 2 giây

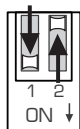
Xả sạch: 6 giây



**Cho bồn tiểu TB**

Xả ứớt: 4 giây

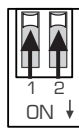
Xả sạch: 10 giây



**Cho bồn tiểu TB**

Xả ứớt: 3 giây

Xả sạch: 8 giây



**Cho bồn tiểu lớn**

Xả ứớt: 5 giây

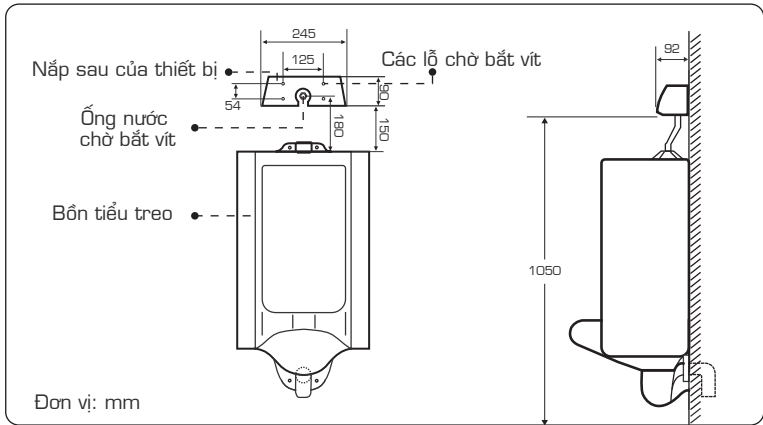
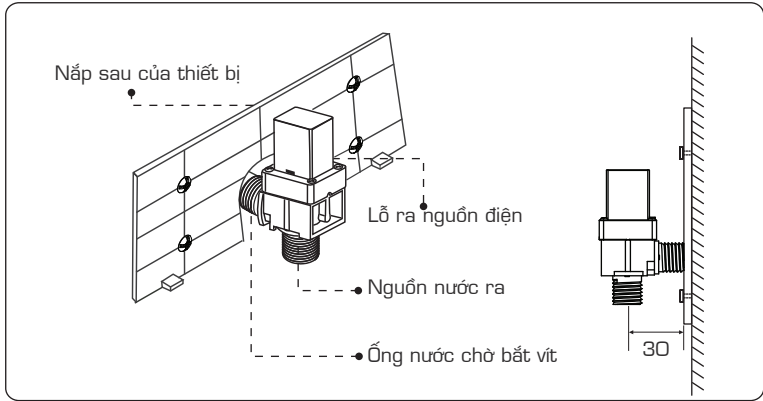
Xả sạch: 12 giây



**Chú thích**

Bạn có thể thay đổi chế độ hoạt động của thiết bị bằng cách tháo nút cao su như hình vẽ trên và điều chỉnh các công tắc theo hướng dẫn.

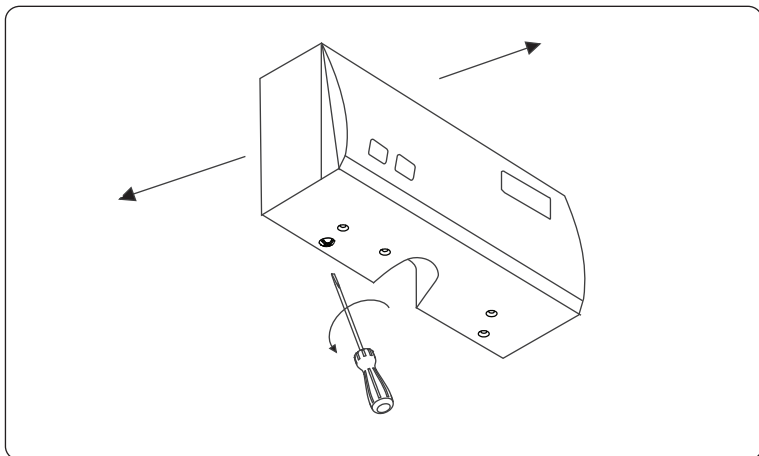
## Kích thước lắp đặt



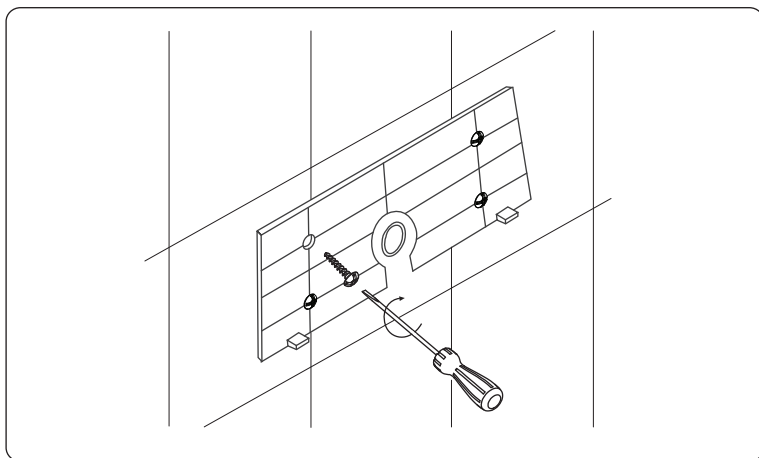
Kích thước trên sử dụng được cho hầu hết các loại tiểu treo. Để chính xác nhất xin đo đạc trên thực địa hoặc tư vấn ý kiến nhà sản xuất.

## Các bước lắp đặt

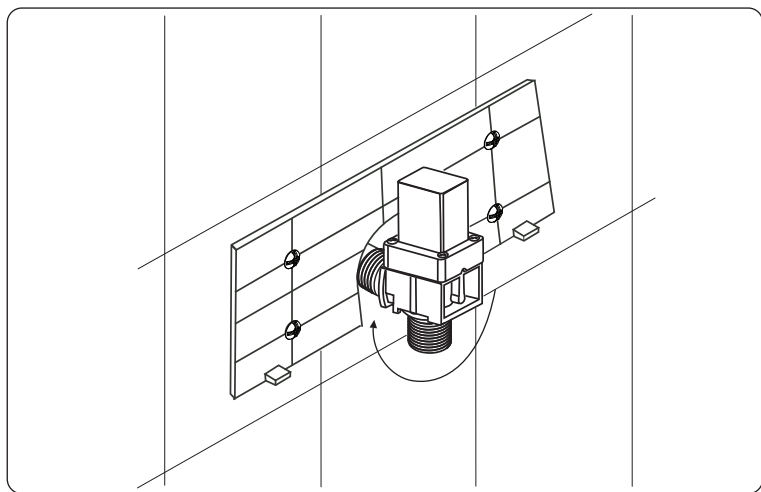
**Bước 1:** Tháo rời nắp sau và nắp trước của thiết bị.



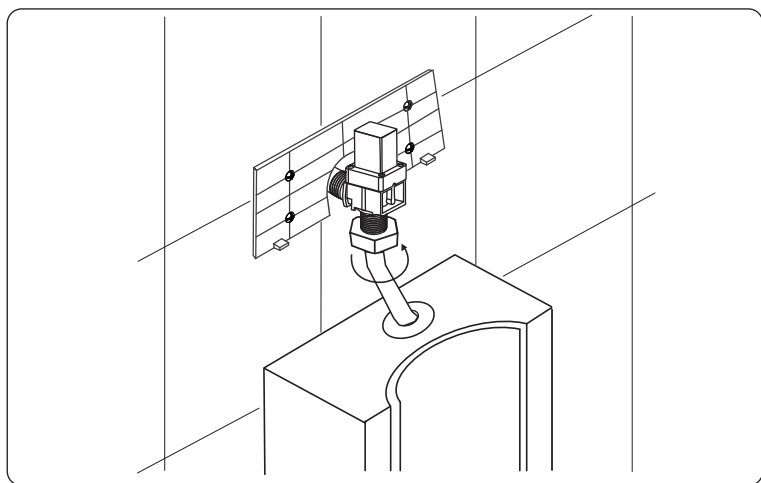
**Bước 2:** Cố định nắp sau vào tường bằng vít.



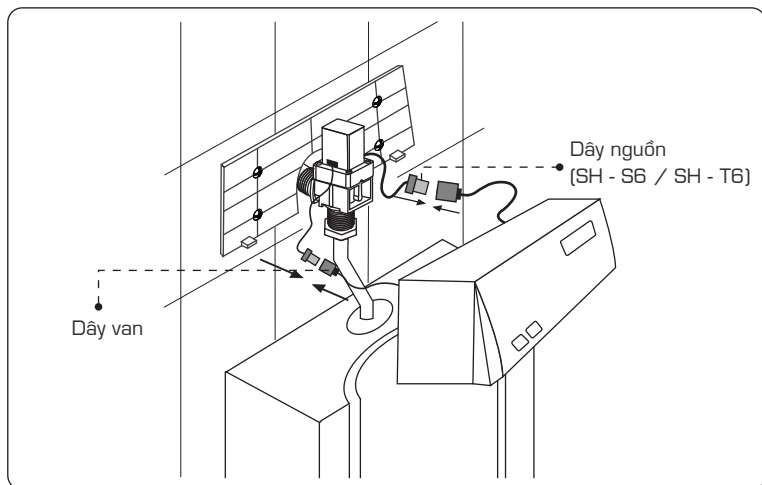
**Bước 3:** Lắp van điện từ vào nguồn cấp nước.



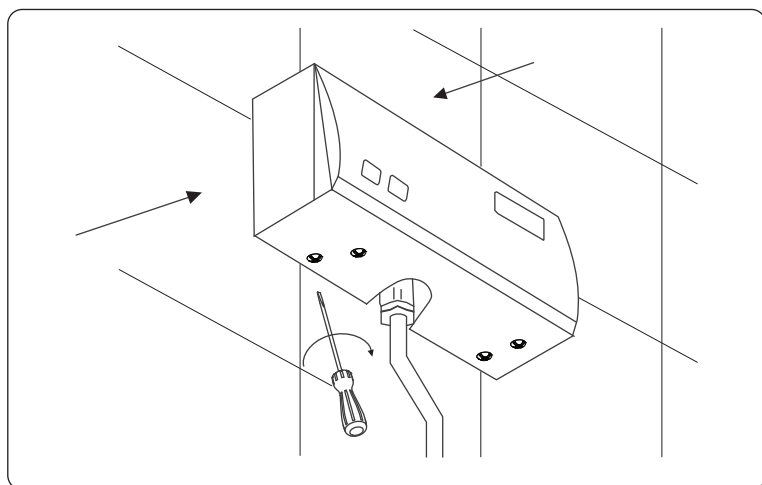
**Bước 4:** Lắp ống dẫn nước vào van điện từ.



**Bước 5:** Kết nối dây nguồn (pin, điện) và dây van điện từ.

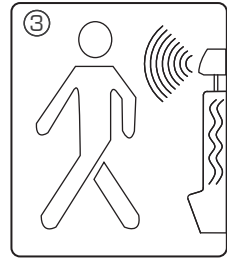
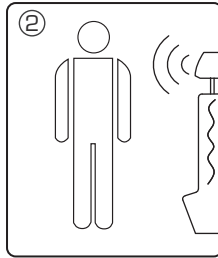
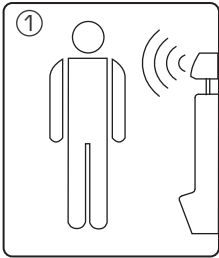


**Bước 6:** Lắp mặt trước vào nắp sau và bắt vít đáy cố định thiết bị.



**Các bước sử dụng thiết bị**

Van cảm ứng tiểu nam được thiết kế và chế tạo dựa trên nguyên lý cảm ứng hồng ngoại, nên rất an toàn trong quá trình sử dụng. Với các tính năng được thiết kế, Van cảm ứng tiểu nam sẽ mang lại cho bạn một cuộc sống tiện nghi, hiện đại và thoải mái hơn.



**Bước 1:** Người sử dụng vào vùng cảm ứng của thiết bị (trong vòng 50 cm kể từ mặt trước) thì đèn báo sẽ nháy sáng đối với SH - S3 hoặc đèn báo sáng đối với SH - S6 / SH - T6, báo hiệu đã phát hiện ra người sử dụng.

**Bước 2:** Sau khoảng thời gian 3 giây, nếu vẫn phát hiện được người sử dụng phía trước, thiết bị sẽ tự động mở van xả nước trong khoảng thời gian 2 - 5 giây (tùy chọn) để xả ướt bồn tiểu. Trong vòng 45 giây kể từ lần xả sạch trước đó, nếu có người sử dụng vào thiết bị sẽ không thực hiện thao tác xả ướt này nữa. Đây là tính năng thông minh giúp tiết kiệm nước.

**Bước 3:** Thiết bị sẽ chờ cho tới khi người sử dụng ra khỏi vùng cảm ứng, sau đó thiết bị sẽ tự động xả sạch bồn tiểu trong khoảng thời gian 6 - 12 giây (tùy chọn).

## Bảo trì thiết bị trong quá trình sử dụng

### Bảo trì vỏ hộp

Sau một thời gian sử dụng, hoạt động trong môi trường ẩm và nhiều bụi bẩn, vỏ của thiết bị bị bám bẩn bởi các tác nhân này. Vì vậy cần thiết phải vệ sinh vỏ thiết bị để thiết bị luôn sạch sẽ.

### Bảo trì van điện từ

Qua thời gian sử dụng, nước xả ra có chiều hướng yếu đi hoặc van có hiện tượng rò rỉ nước, bạn cần phải vệ sinh van xả.

Việc vệ sinh van xả có thể phải nhờ tới các chuyên viên kỹ thuật.

### Quy trình vệ sinh van điện từ:

**Bước 1:** Tháo vỏ hộp của thiết bị và ngắt nguồn pin, điện.

**Bước 2:** Tháo dây van, đưa vỏ trước thiết bị vào nơi khô ráo.

**Bước 3:** Khóa nguồn nước cung cấp cho van.

**Bước 4:** Tháo ống dẫn nước xuống bồn tiểu.

**Bước 5:** Dùng kim chuyên dụng tháo van ra khỏi ống nước.

**Bước 6:** Vệ sinh lưới lọc của van.

**Bước 7:** Lắp thiết bị trở lại và kiểm tra tính năng của thiết bị.

### Thay Pin cho thiết bị

Khi đèn báo hiệu của thiết bị nhấp nháy 1 giây 1 lần thì đã đến thời điểm thay pin cho thiết bị. Thiết bị sử dụng 4 pin Alkaline 1.5V - AA.



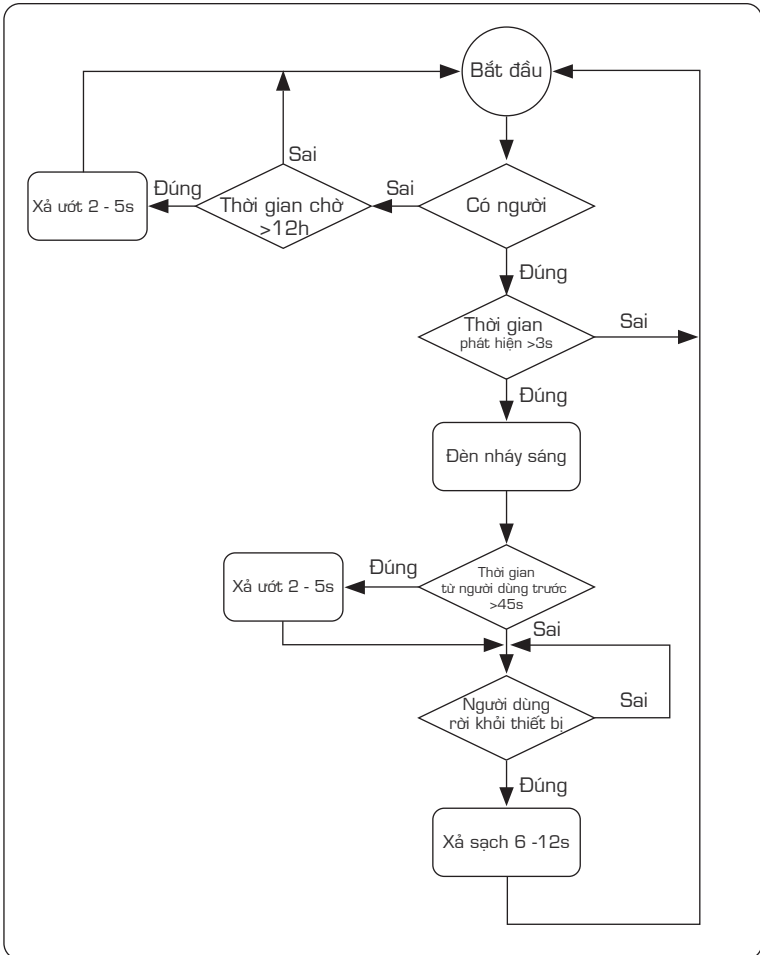
#### Chú ý

Khi tháo van vặn van nhẹ tay, nên lót vải mềm tránh để lực quá lớn tác động có thể làm van bị biến dạng.

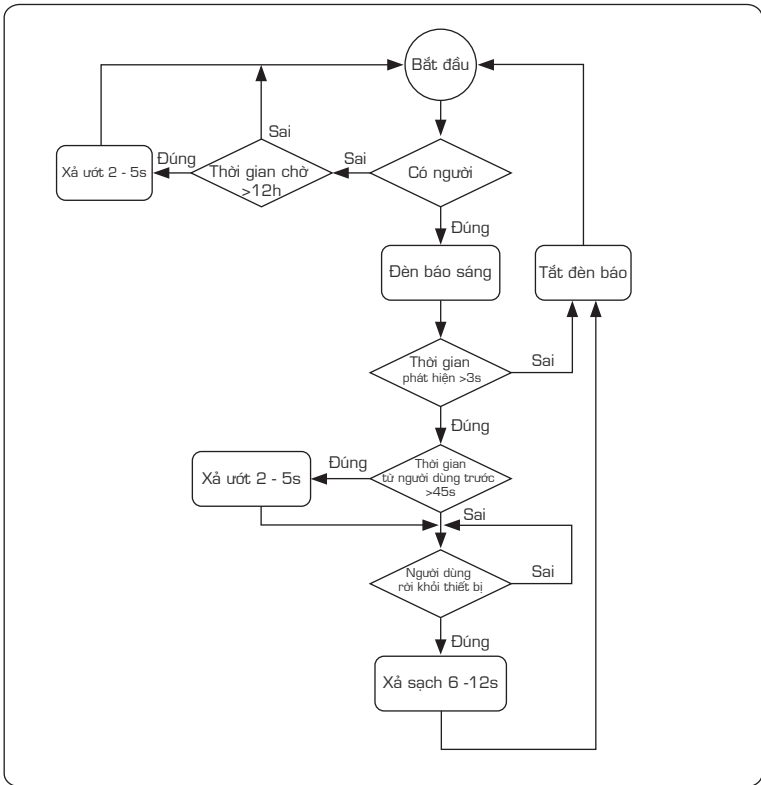
Nên dùng vải mềm làm bằng sợi bông (hoặc giấy mềm) để vệ sinh thiết bị. Không dùng hóa chất, các vật liệu thô ráp để lau chùi thiết bị.

Sử dụng loại pin tốt để thay thế như: Panasonic, Energizer, Duracell... các loại pin này không gây chảy nước để tránh hư hại thiết bị.

## SH - S3



## SH - S6, SH - T6



## Giải thích chu trình

Khi cảm ứng hồng ngoại của thiết bị phát hiện được người sử dụng đang đứng trước thiết bị trong phạm vi cảm ứng, thiết bị sẽ tính khoảng thời gian xác lập là 3 giây (là khoảng thời gian người sử dụng đã ổn định), tránh trường hợp phát hiện nhầm.

Sau khoảng thời gian xác lập, thiết bị sẽ xả ướ́t bồn tiể́u, thời gian xả ướ́t là 3 giấ́y. Khi phát hiện người sử dụng đã ra khỏi vùng cảm ứng của thiết bị, thiết bị sẽ tiếp tục xả sạch bồn tiể́u trong khoảng thời gian là 8 giấ́y. Trong vòng 45 giấ́y tiếp theo nếu thiết bị phát hiện tiếp đượ́c người sử dụng khác, thì thiết bị chỉ thực hiện xả sạch bồn tiể́u 8 giấ́y sau khi phát hiện người sử dụng đã ra ngoài vùng cảm ứng.

Nếu ngoài 45 giấ́y tính từ lần sử dụng cuối cùng, thiết bị không phát hiện đượ́c bất cứ lần sử dụng nào, thiết bị sẽ tự độńg trở lại quy trình như ban đầ́u. Đây là một tính năng thông minh của thiết bị, để tiết kiệm nước trong quá trình sử dụng.

Sau 12 giờ tính từ lần sử dụng cuối cùng, thiết bị không phát hiện đượ́c bất cứ lần sử dụng nào, thiết bị sẽ tự độńg xả trắ́ng bồn tiể́u 3 giấ́y. Đây là một tính năng thông minh giúp bồn tiể́u sạch sẽ tuyệt đố́i.

## Hiện tượng 1

Thiết bị không mở nước hoặc không ngắt nước.

### Kiểm tra

Nếu van lắp ngược chiều và nguồn nước có nhiều cặn bẩn.

Nếu chưa kết nối van điện từ với bộ điều khiển.

Nếu không phải các mục trên.

### Hướng giải quyết

Bạn hãy kiểm tra việc lắp van theo các bước trong sách hướng dẫn.

Kết nối van điện từ với bộ điều khiển.

Xin vui lòng liên hệ với Trung tâm chăm sóc khách hàng hoặc nơi bán sản phẩm.

## Hiện tượng 2

Đèn báo sáng liên tục (van dùng điện) hoặc thiết bị hoạt động không chính xác.

### Kiểm tra

Nếu có vật cản trong phạm vi cảm ứng của thiết bị.

Nếu thiết bị lắp đối diện trước gương trong phạm vi 2,5 m.

Nếu không phải các mục trên.

### Hướng giải quyết

Di chuyển vật cản khỏi vùng cảm ứng.

Di chuyển gương vì nó làm phản xạ tín hiệu hồng ngoại vào bộ phận cảm ứng của thiết bị.

Xin vui lòng liên hệ với Trung tâm chăm sóc khách hàng hoặc nơi bán sản phẩm.

### Hiện tượng 3

Khi có người sử dụng trong vùng cảm ứng mà đèn không báo sáng (van dùng điện SH - S6 / SH - T6) hoặc không nháy sáng (van dùng pin SH - S3).

#### Kiểm tra

Nếu dây nguồn kết nối chưa đúng.

Nếu người sử dụng mặc áo đen toàn phần (áo da màu đen, áo khoác đen...).

#### Hướng giải quyết

Bạn hãy kết nối lại dây nguồn cho đúng theo các bước trong sách hướng dẫn.

Màu đen hấp thụ toàn phần tín hiệu hồng ngoại nên bạn vui lòng đưa tay phía trước mắt thu phát để thiết bị xả nước.

Xin vui lòng liên hệ với Trung tâm chăm sóc khách hàng hoặc nơi bán sản phẩm.

### Hiện tượng 4

Lượng nước xả quá nhiều hoặc quá ít.

#### Kiểm tra

Nếu các công tắc trong thiết bị cài đặt chế độ chưa đúng yêu cầu.

Nếu đã điều chỉnh công tắc trong thiết bị mà nước vẫn xả quá nhiều.

#### Hướng giải quyết

Bạn hãy tham khảo việc cài đặt chế độ ở Trang 8 và làm theo hướng dẫn sử dụng để cài đặt chế độ theo đúng nhu cầu sử dụng. Bạn hãy điều chỉnh van điều áp của nguồn cấp nước vì có thể áp lực nước ở công trình của bạn quá lớn.

Xin vui lòng liên hệ với Trung tâm chăm sóc khách hàng hoặc nơi bán sản phẩm.

## Hiện tượng 5

Các vấn đề khác.

### Kiểm tra

Nếu thợ điện nước đặt sai khoảng cách giữa van và bồn tiểu (quá xa hoặc quá gần) nên ống phụ kiện cấp nước khó lắp.

Nếu có hiện tượng nước rò rỉ tại các điểm khớp nối.

Nếu việc bắt vít từ phía dưới lên khó khăn do phạm vi thao tác ngắn.

### Hướng giải quyết

Bạn có thể mua loại ống mềm ở các cửa hàng bán thiết bị vệ sinh (VD: Loại dùng cho lavabo) đo khoảng cách phù hợp, cắt ra và lắp đặt vào.

Bạn hãy kiểm tra lại các gioăng cao su, quần băng tan (cao su non) tại các điểm bắt vít và khe nút cao su...

Bạn hãy sử dụng loại tuốc nơ vít ngắn để thao tác. Loại tuốc nơ vít này bán phổ biến tại các cửa hàng bán dụng cụ cơ khí.



### Chú ý

Trước khi gọi điện cho Trung tâm chăm sóc khách hàng, bạn hãy đọc lại thông tin trong phần này để khắc phục sự cố.

Nếu bạn cần có sự trợ giúp, xin vui lòng liên lạc với nơi bán sản phẩm hoặc Trung tâm chăm sóc khách hàng gần nhất.

Bạn nên ghi lại số series của sản phẩm trước khi gọi điện tới Trung tâm chăm sóc khách hàng vì nhân viên bảo hành sẽ hỏi bạn thông tin này.

Các vấn đề về sản phẩm xin liên hệ Trung tâm chăm sóc khách hàng:



**Trung tâm CSKH: 1900 6488**

*Tiêu chuẩn nhà hiện đại !*

[www.smarthome.com.vn](http://www.smarthome.com.vn)



Mfr Code: 893604393HDS3S6T6